

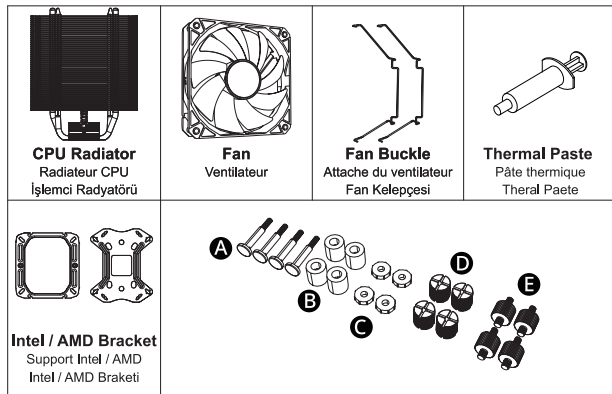
E1 AIR COOLER

ARGB BLACK

User Manual

Manuel de l'utilisateur
Kullanıcı Kılavuzu

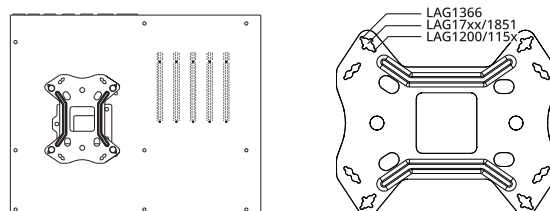
INTEL 115X/1200/1700/775/1851
AMD AM4/AM5



INTEL 115X/1200/1700/775/1851

As shown in the picture, adjust the hole position to the position corresponding to the motherboard.
Comme indiqué sur l'image, ajustez la position du trou pour qu'il corresponde à celle de la carte mère.

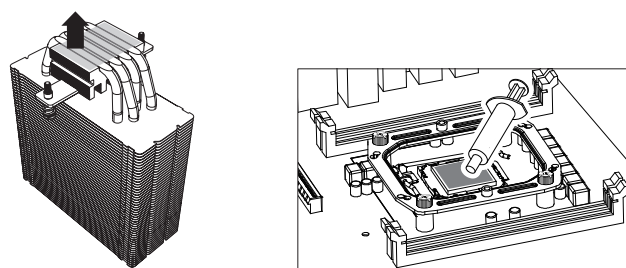
Resimde gösterildiği gibi, delik konumunu anakartın karşısına gelecek şekilde ayarlayın.



Peel off the protective film apply thermal paste

Retirez le film de protection, appliquez la pâte thermique.

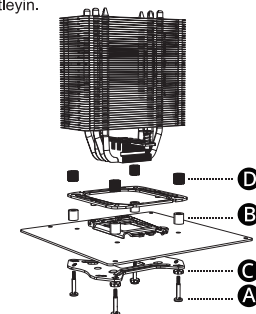
Koruyucu filmi çıkarın ve termal macun uygulayın



Install the radiator and secure it with a screw driver.

Installez le radiateur et fixez-le avec un tournevis.

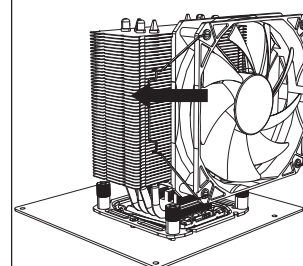
Radyatörü yerleştirin ve bir tornavida ile sabitleyin.



Install fan.

Installez le ventilateur.

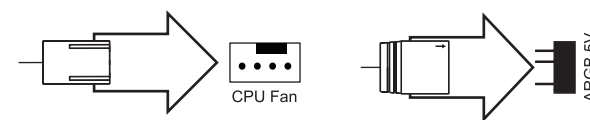
Fan'ı yerleştirin ve vidalayın



Install the fan wire and component it to the motherboard.

Installez le câble du ventilateur et connectez-le à la carte mère.

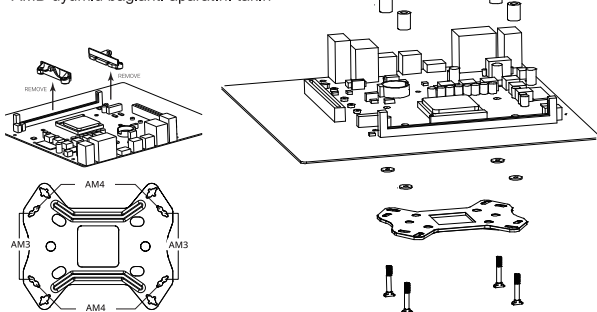
Fan kablosunu yerleştirin ve anakarta bağlayın.



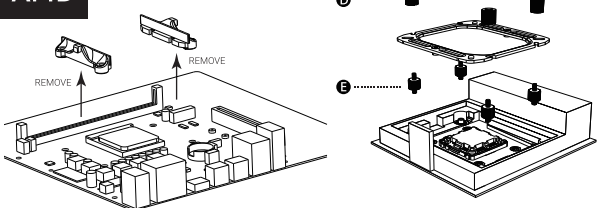
AMD AM4/AM3

Install AMD bracket.

Installez le support AMD.
AMD uyumlu bağlantı aparatını takın



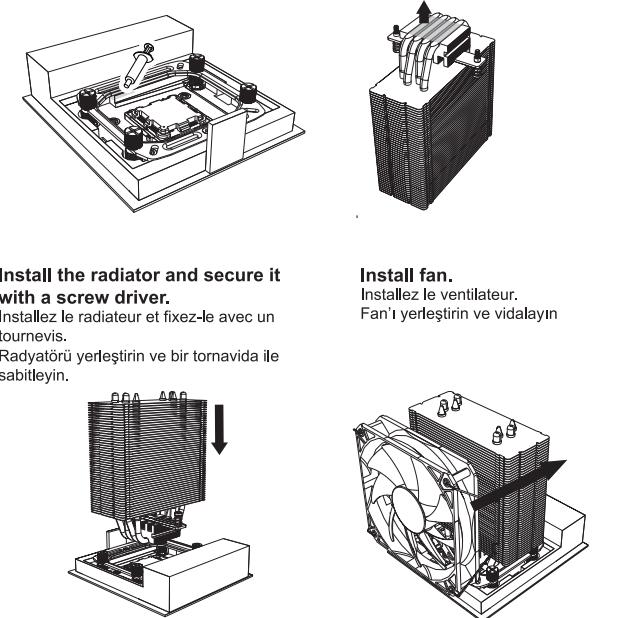
AMD AM5



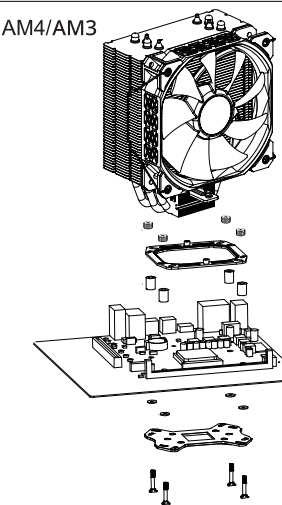
Peel off the protective film apply thermal paste.

Retirez le film protecteur et appliquez la pâte thermique.

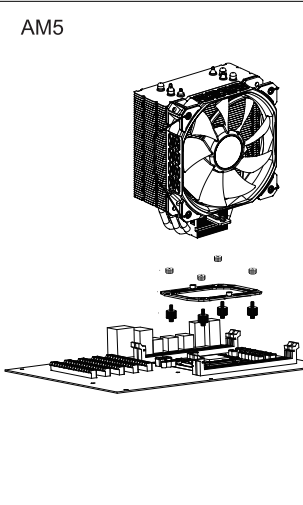
Koruyucu filmi çıkarın ve termal macun uygulayın



AM4/AM3



AM5



Install the fan wire and component it to the motherboard.

Installez le câble du ventilateur et connectez-le à la carte mère.

Fan kablosunu yerleştirin ve anakarta bağlayın.

